

25L FULL BUILT-IN MICROWAVE OVEN INSTALLATION MANUAL

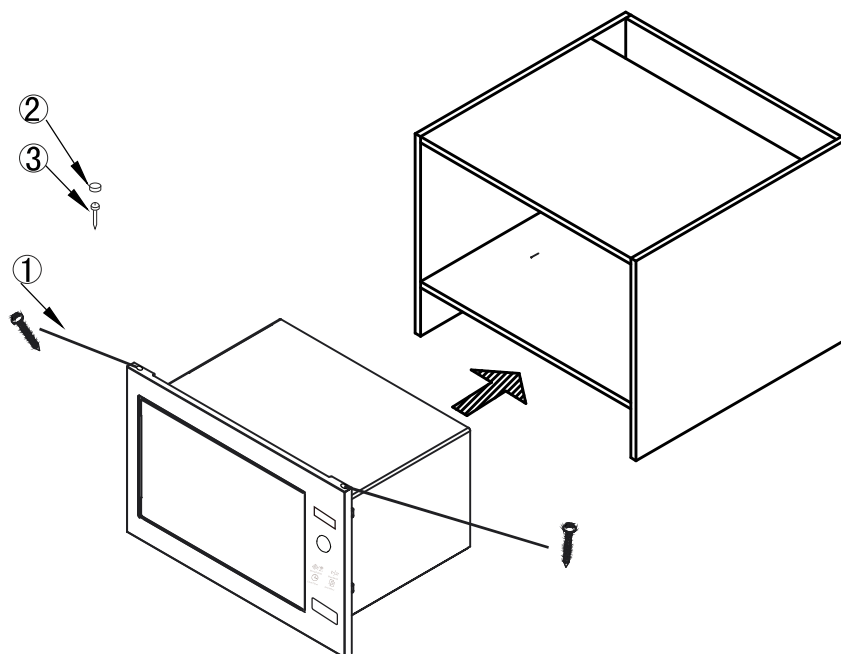
MANUAL DE INSTALACIÓN MICROONDAS 25L ENCASTRADO

MANUAL DE INSTALAÇÃO DO FORNO DE MICROONDAS 25L COMPLETO

РУКОВОДСТВО ПО УСТАНОВКЕ ПОЛНОВСТРАИВАЕМАЯ МИКРОВОЛНОВАЯ ПЕЧЬ 25 Л

MANUEL D'INSTALLATION DU FOUR À MICRO-ONDES INTÉGRÉ COMPLET 25L

25L TÄYDELLINEN ULKOPUOLINEN MIKROAALTOUUNI ASENNUSKÄSIKIRJA



COMPONENTS / COMPONENTES / компоненты / COMPOSANTS / KOMPONENTIT

1.bolt / tornillo / parafuso / винт / boulon / pultti	φ3×20mm	2PCS
2.screw cover / tapa tornillo / tampa parafuso / крышка винта / couvercle à vis / ruuvikansi		1PCS
3.bolt / tornillo / parafuso / винт / boulon / pultti	φ4×45mm	1PCS

1. Put the microwave oven into the cabinet and keep the microwave oven in a horizontal direction and keep the edge distance of two side as same. Then fix the bolt (component 1) on the top of microwave oven and beat it into the cabinet.

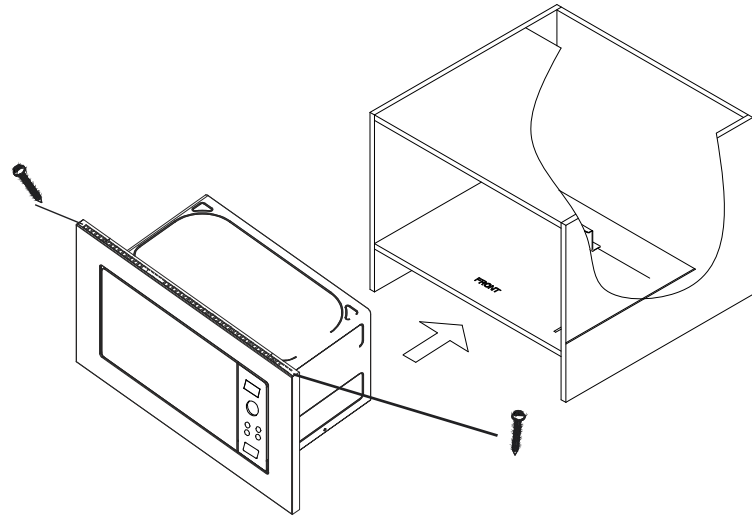
1. Coloque el microondas en el mueble y mantenga el microondas en una dirección horizontal y mantenga la distancia del borde de los dos lados igual. Luego, fije el tornillo (componente 1) en la parte superior del horno microondas y introducir dentro del mueble.

1. Coloque o forno de micro-ondas no armário e mantenha o forno de micro-ondas na direção horizontal e mantenha a distância das bordas dos dois lados do mesmo. Em seguida, fixe o parafuso (componente 1) na parte superior do forno de micro-ondas e bata-o no gabinete.

1. Поместите микроволновую печь в шкаф и придерживаете ее в горизонтальном положении, соблюдая одинаковое расстояние между краями. Затем закрепите винт (деталь 1) на верхней части микроволновой печи и вкрутите его в шкаф.

1. Mettez le four à micro-ondes dans le meuble et maintenez le four à micro-ondes dans une direction horizontale et gardez la distance des bords des deux côtés identique. Fixez ensuite le boulon (composant 1) sur le dessus du four à micro-ondes et enfoncez-le dans l'armoire.

1. Aseta mikroaaltouuni kaappiin, pidä mikroaaltouuni vaakasuunnassa ja pidä kahden sivun reunaetäisyys samana. Kiinnitä sitten pultti (komponentti 1) mikroaaltouunin päälle ja lyö se kaappiin.



2. Open the microwave oven, fix the bolt (Component 3) and beat it into the cabinet, then install screw cover.

2. Abra el microondas, fije el tornillo (Componente 3) e introdúzcalo en el mueble, luego instale la tapa del tornillo.

2. Abra o forno micro-ondas, fixe o parafuso (Componente 3) e bata-o no gabinete, em seguida, instale a tampa do parafuso.

2. Откройте микроволновую печь, закрепите винт (компонент 3) и вкрутите его в шкаф, затем установите крышку винта.

2. Ouvrez le four à micro-ondes, fixez le boulon (composant 3) et enfoncez-le dans l'armoire, puis installez le couvercle de la vis.

2. Avaa mikroaaltouuni, kiinnitä pultti (osa 3) ja lyö se kaappiin ja asenna sitten ruuvien suojuks.

